

# Flex Felix

Canapé d'angle modulable L



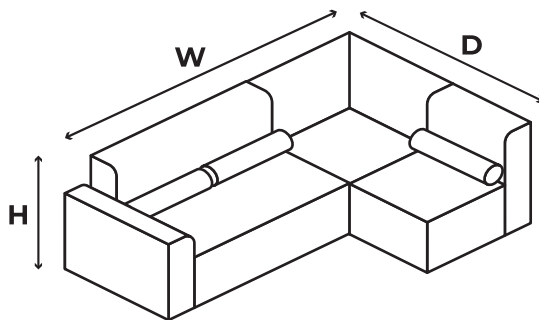
## Données générales

Configuration:	système modulaire
Couchage:	aucun
Coffre:	aucun
Coussins deco:	oui
Appuie-tête:	aucun
Accessoires:	aucun
Montage:	individuel



## Données techniques

Dimensions:	W 265 / D 169 / H 70
Dimensions du couchage:	aucun
Hauteur de pied:	3,5
Hauteur d'assise:	42



Dimensions in cm avec +/- 3% tolérance.

## Composants

Structure:	bois, panneaux de particules, panneaux de fibres
Assise:	ressorts zigzag, mousse 28 kg/m <sup>3</sup> , ouate 200 g/m <sup>2</sup>
Dossier:	mousse 28 kg/m <sup>3</sup>
Pieds:	plastique, noir



## Tissu

Structure de tissu:	chenille, Facile à nettoyer
Résistance à l'abrasion:	100 000 Martindale cycles
Poids:	440 g/m <sup>2</sup> ± 5%
Composition de tissu:	100% polyester

Couleurs de base:

- SO-02 beige
- SO-06 beige foncé
- SO-37 olive
- SO-85 gris
- SO-97 gris foncé
- SO-72 bleu pâle

